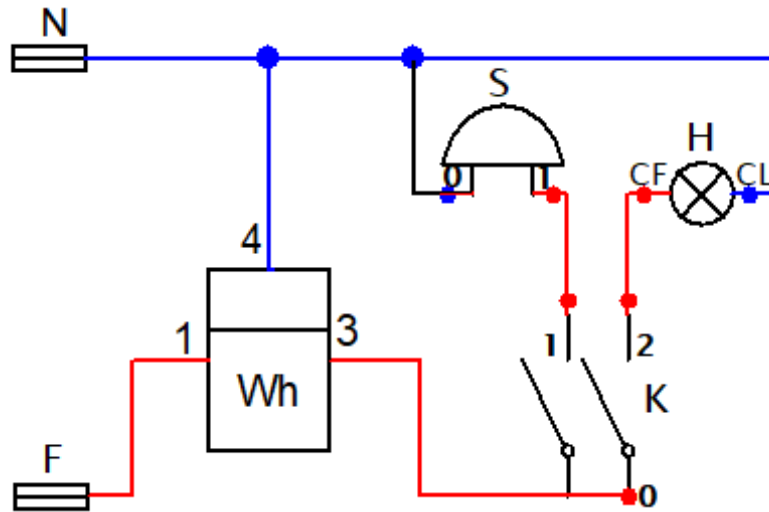


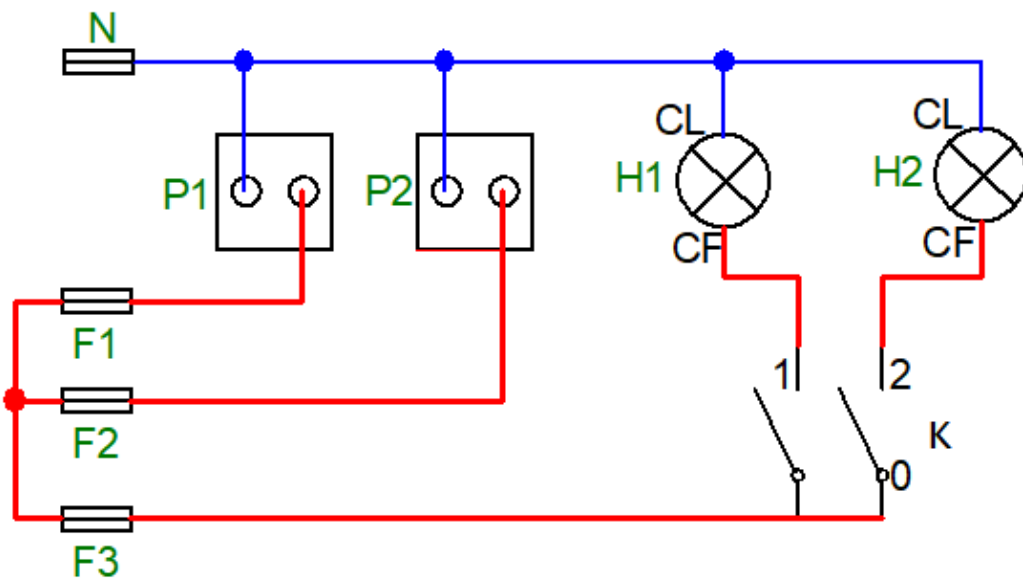
FIȘĂ DE LABORATOR 4.1

TEMA: Instalații electrice de iluminat. Desenarea schemelor electrice.

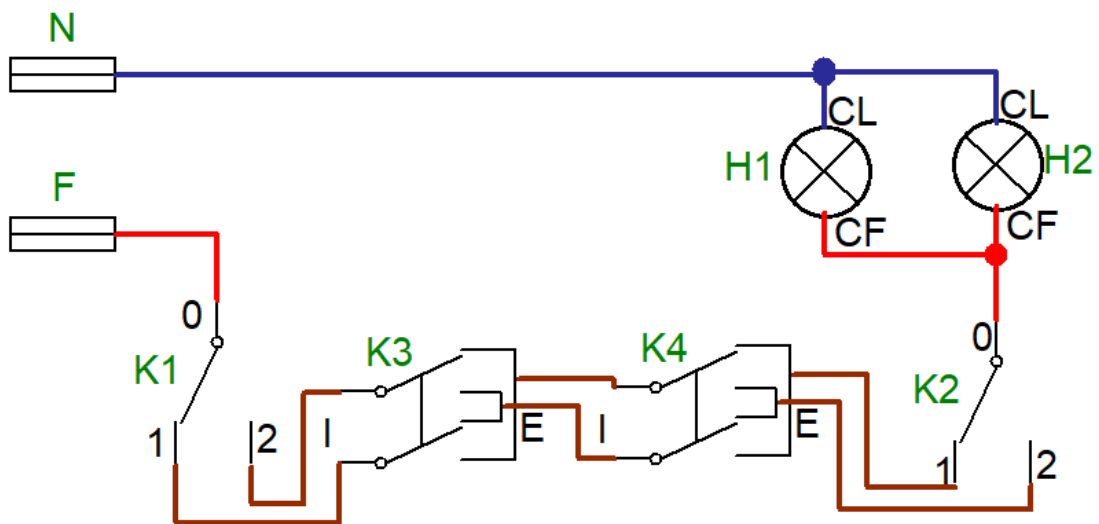
A. Desenează în Proficad schemele desfășurate ale instalațiilor electrice de iluminat și prize din imaginile de mai jos:



Schemă desfășurată 1

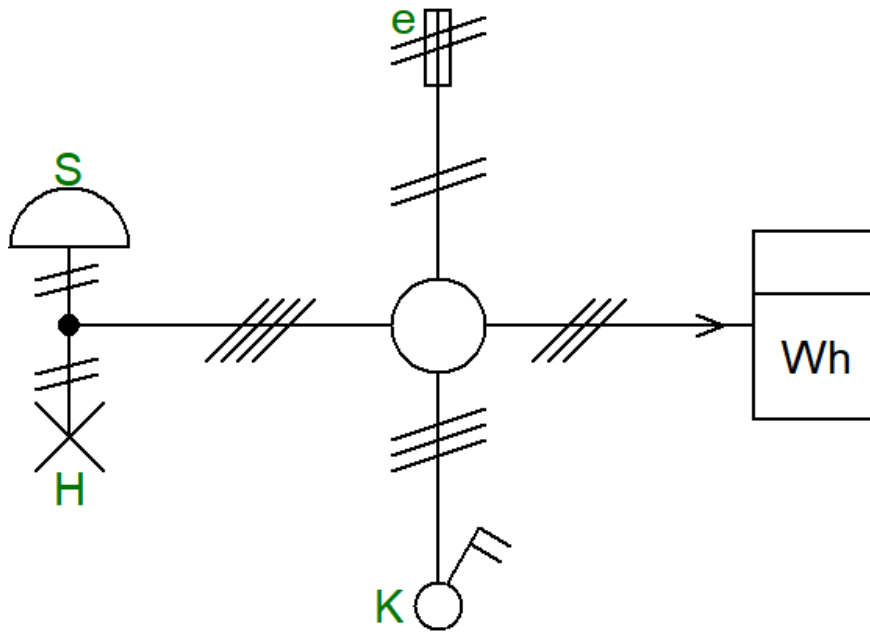


Schemă desfășurată 2

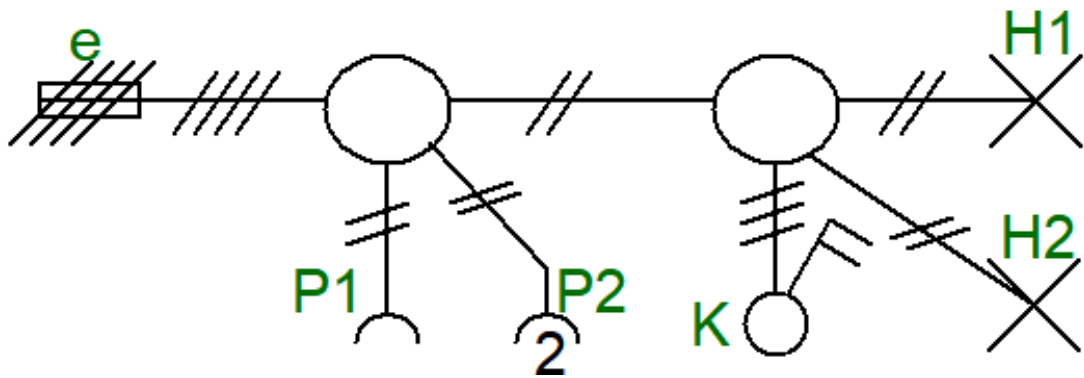


Schemă desfășurată 3

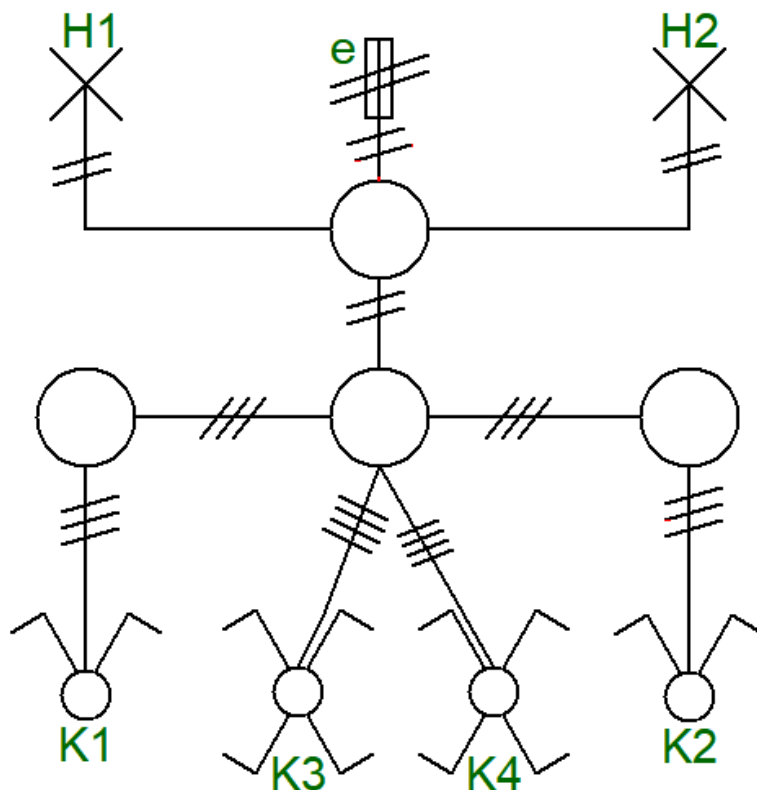
B. Desenează în Proficad schemele monofilare ale instalațiilor electrice de iluminat și prize din imaginile de mai jos:



Schemă monofilară 1

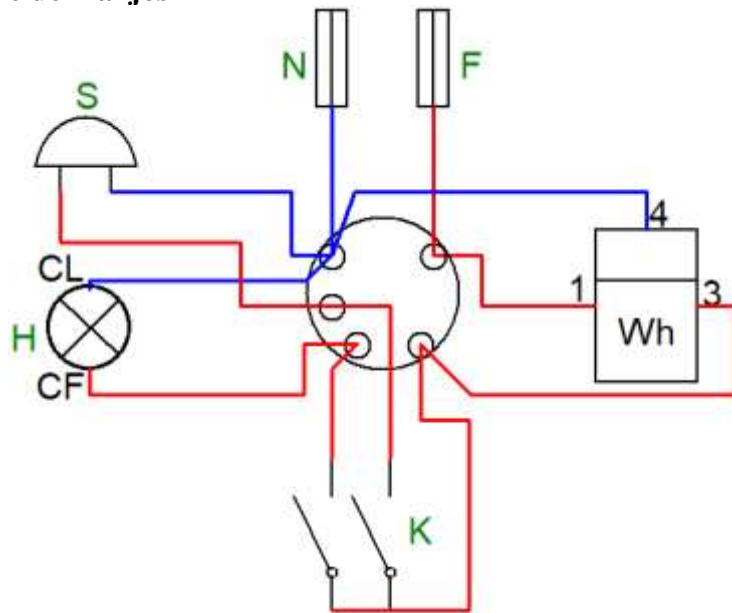


Schemă monofilară 2

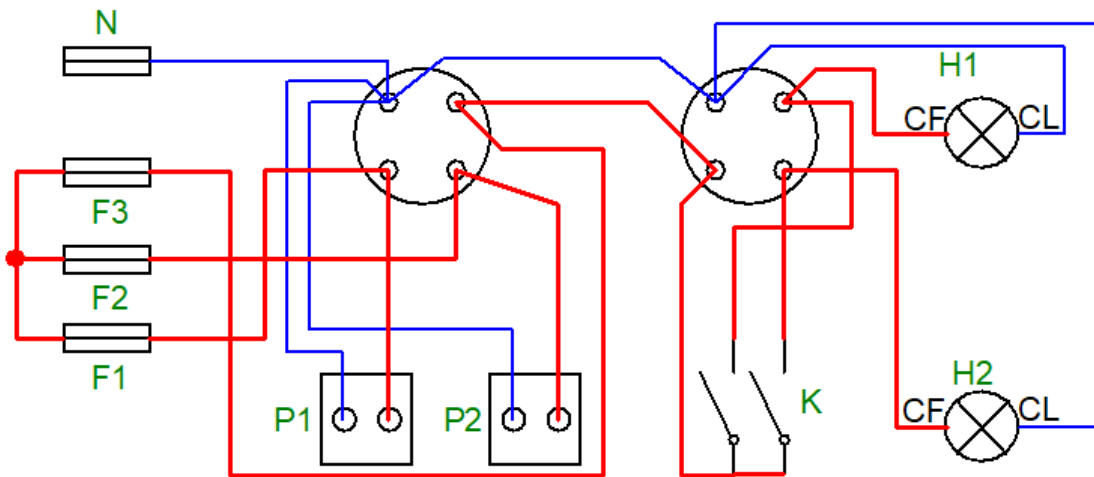


Schemă monofilară 3

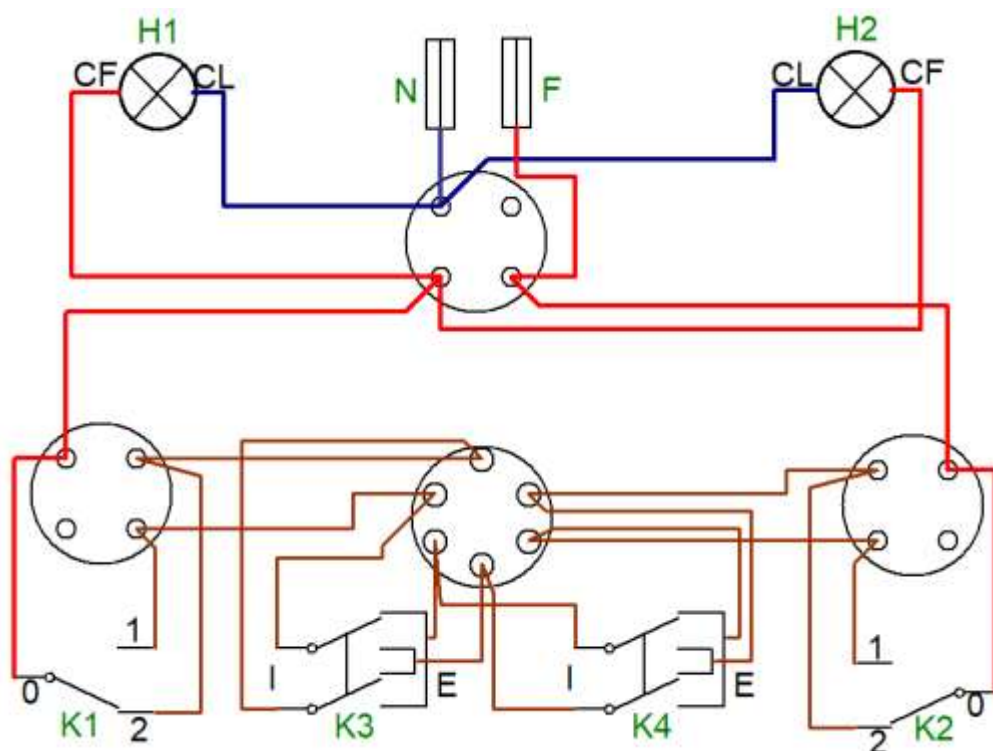
C. Desenează în Proficad schemele de conexiuni în doze ale instalațiilor electrice de iluminat și prize din imaginile de mai jos



Schemă conexiuni în doze 1

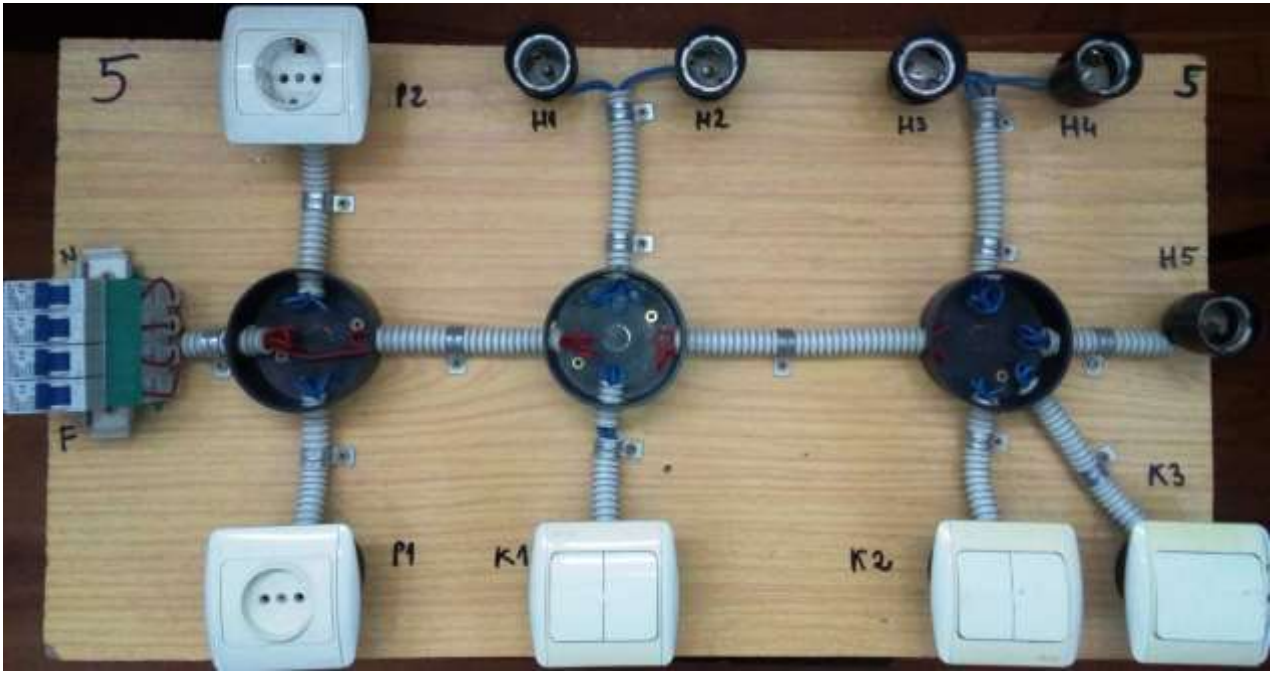


Schemă conexiuni în doze 2



Schemă conexiuni în doze 3

D. Desenează în PROFICAD schemele electrice desfășurate, de conexiuni în doze și monofilare pentru panopliile din imaginile de mai jos:



Panoplie demonstrativă pentru instalație electrică de iluminat și prize 1



Panoplie demonstrativă pentru instalație electrică de iluminat și prize 2